

# ON DEMAND SMART PREMIUM



UN CONCENTRATO DI TECNOLOGIE PER OTTENERE IL MEGLIO DA OGNI CAFFÈ  
A CONCENTRATE OF TECHNOLOGY TO GET THE BEST OUT OF EVERY COFFEE

I NUOVI MACINACAFFÈ PREMIUM NELLA VERSIONE SMART SONO CARATTERIZZATI DA: • ESTETICA INNOVATIVA ISPIRATA AL MODELLO LA D. • MACINE "ZERO-RETENTION" CON FISSAGGIO SULLA FACCIA OPPOSTA AL LATO TAGLIANTE • GHIERA "STEPLESS" DI REGOLAZIONE MICROMETRICA DELLA GRANULOMETRIA • REGOLAZIONE GHIERA ANCHE IN MOVIMENTO • CONDOTTO DI USCITA VIBRANTE PER MIGLIORE SVUOTAMENTO E PRECISIONE DI DOSATURA • CAMERA DI MACINAZIONE RAFFREDDATA CON VENTILAZIONE FORZATA • TRAMOGGIA A SCELTA TRASPARENTE O FUMÉ • DISPLAY GRAFICO TOUCHSCREEN A COLORI PER PROGRAMMAZIONE E VISUALIZZAZIONE DATI • VELOCITÀ VARIABILE NELLA VERSIONE A INVERTER "V" • FUNZIONE DI INVERSIONE ROTAZIONE PER PULIZIA MACINE NELLA VERSIONE A INVERTER "V" • TRE TIPOLOGIE DI MACINE

THE NEW PREMIUM COFFEE GRINDERS IN THE SMART VERSION ARE CHARACTERIZED BY: • INNOVATIVE AESTHETICS INSPIRED BY MODEL LA D. • "ZERO-RETENTION" BURRS WITH FASTENING ON THE FACE OPPOSITE TO THE CUTTING SIDE • "STEPLESS" MICROMETRIC GRAIN SIZE ADJUSTMENT RING • RING ADJUSTMENT EVEN WHILE MOVING • ANTI CLUMP SYSTEM FOR BETTER EMPTYING AND DOSING PRECISION • COOLED GRINDING CHAMBER WITH FORCED VENTILATION • CHOICE OF TRANSPARENT OR SMOKED HOPPER • TOUCHSCREEN GRAPHIC COLOUR MONITOR FOR PROGRAMMING AND DATA DISPLAY • VARIABLE SPEED IN THE INVERTER VERSION "V" • ROTATION INVERSION FUNCTION FOR CLEANING GRINDERS IN THE INVERTER VERSION "V" • THREE TYPES OF BURRS



## COLORI DI SERIE STANDARD COLOURS



bianco perla  
pearl white



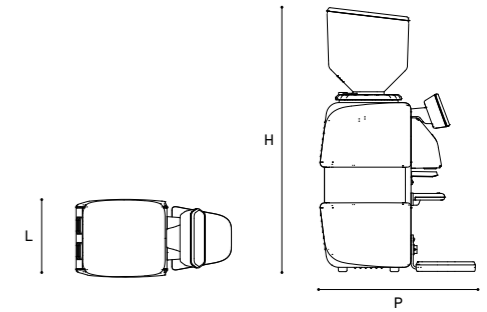
verde British  
British green



marrone caffè  
coffee brown



nero opaco  
matt black



## LISTINO / PRICE LIST

MODELLO MODEL	dimensioni dimensions (mm LxPxH)	peso netto net weight (kg)	velocità macine net weight (giri/min) (rpm)	velocità motore motor speed (giri/min) (rpm)	monofase single phase (W)	capacità di macinazione capacity of grinding (kg/h)	emissione sonora noise emission (dBA)	tipo di macine grinding burrs
64F - S	185x370x620	15	1350	1350	385	8.5	70	piane / flat
84F - S	185x370x620	17	900	900	515	13	68	piane / flat
84F - S - V	185x370x620	17	400 ÷ 1200	400 ÷ 1200	515	9÷13	70	piane / flat
68C - S	185x370x620	15	400	1380	600	18	65	coniche / conical

- 3 tipologie di macine (piane 64 e 84 mm, coniche 68 mm)  
- 3 types of burrs (flat 64 and 84 mm, conical 68 mm)

- Capacità tramoggia 1,2 kg  
- Hopper capacity 1.2 kg

- Ventola di raffreddamento  
- Cooling fan

- Display grafico touch 3.5"  
- 3.5" touch graphic display

- Sensori ottici elettronici infrarossi per riconoscimento portafiltro  
- Infrared electronic optical sensors for portafilter detection

- Dispositivo Hands Free di serie  
- Standard Hands Free device

- Sistema vibrante anti-clump brevettato  
- Anti-clump vibrating system

- Versione con sistema inverter per regolazione velocità di rotazione (modello V)  
- Version with inverter system for rotation speed regulation (V model)

- Sistema pulizia centrifuga delle macine (modello V)  
- Centrifugal cleaning burrs (V model)

- Supporto coppa portafiltro universale  
- Universal portafilter cup support

• Tempi indicativi di macinazione (dose caffè 7,5 g)

• Indicative grinding times (7.5 g coffee dose)

64F-S : 3.0 s

84F-S : 2.2 s

68C-S : 1.5 s