

ON DEMAND SMART INSTANT STANDARD



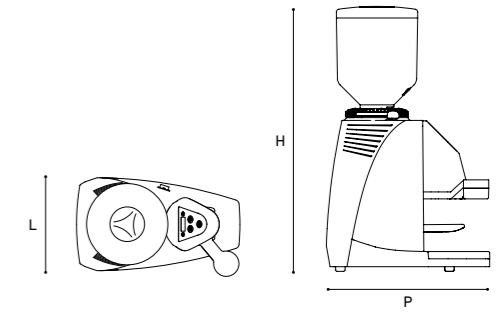
IL SISTEMA DI MACINATURA ON DEMAND INTELLIGENTE E TECNOLOGICO ON DEMAND GRINDING SYSTEM, TECHNOLOGICAL AND SMART

I 2 MODELLI SMART INSTANT PRESENTANO UNA TECNOLOGIA INTERNA CAPACE DI RILEVARE QUALE TIPO DI PORTAFILTRO VIENE UTILIZZATO E DI PREPARARE AUTOMATICAMENTE L'ESATTA PORZIONE SINGOLA O DOPPIA DI CAFFÈ. LA TECNOLOGIA SMART È DISPONIBILE IN TUTTI I NOSTRI MODELLI DI MACINACAFFÈ, CON MACINE PROFESSIONALI PIANE DA 64 E 84 MILLIMETRI.

THE TWO SMART INSTANT MODELS FEATURE AN INTERNAL TECHNOLOGY CAPABLE OF DETECTING WHICH TYPE OF PORTAFILTER IS BEING USED AND AUTOMATICALLY DISPENSING THE EXACT SINGLE OR DOUBLE COFFEE DOSE. THE SMART TECHNOLOGY IS AVAILABLE ACROSS ALL OUR COFFEE GRINDER MODELS, EQUIPPED WITH PROFESSIONAL FLAT BURRS OF 64 AND 84 MILLIMETERS.



COLORI DI SERIE STANDARD COLOURS



LISTINO / PRICE LIST

MODELLO MODEL	dimensioni dimensions (mm LxPxH)	peso netto net weight (kg)	velocità motore motor speed (giri/min) (rpm)	monofase single phase (W)	capacità di macinazione capacity of grinding (kg/h)	tipo di macine grinding burrs
SM 92 S I	200x355x570	13	1350	385	8.5	piane / flat
SM 97 S I	200x355x570	16	900	515	13	piane / flat

DI SERIE INCLUDED

DISPOSITIVO HANDS FREE / HANDS FREE DEVICE

- 2 tipologie di macine (piane 64 e 84 mm)
- 2 types of burrs (flat 64 and 84 mm)
- Sensori ottici elettronici infrarossi
- Electronic infrared optical sensors
- Micro switch nell'adattatore del supporto portafiltro per avvio rapido
- Micro switch on the portafilter adaptor for quick start
- Aggiustamento del dosaggio elettronico
- Electronic dose adjustment
- Programma funzione di macinazione continua (max. 3 minuti)
- Continuous grinding function (max. 3 minutes)
- Regolazione della dose attraverso la programmazione del tempo di macinazione
- Coffee dose regulation by grinding time programming
- Contatore dosi singole, contatore dosi doppie, contatore dosi totali
- Single dose counter, double dose counter, total dose counter
- Senza pressino a richiesta
- Without tamper on request
- Pressino sul lato destro o sul lato sinistro: a richiesta
- Tamper on left or right side: on request
- Tempi indicativi di macinazione (dose caffè 7,5 g)
• Indicative grinding times (7.5 g coffee dose)
SM 92 SMART INSTANT: 3.0 s
SM 97 SMART INSTANT: 2.2 s
- Capacità tramoggia nel formato: 1,2 kg
• Hopper capacity in the format: 1,2 kg