

# ON DEMAND INSTANT STANDARD



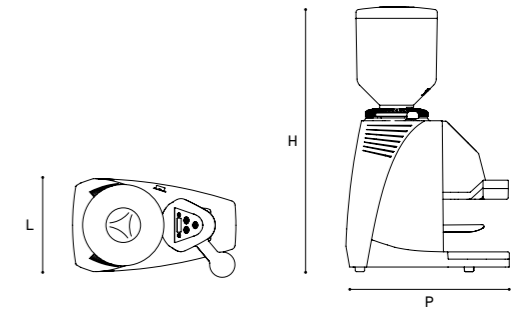
## MACINATURA INSTANTANEA, REGOLAZIONE ELETTRONICA DELLE DOSI INSTANT GRINDING, ELECTRONIC DOSE ADJUSTMENT

LINEE DECISE, CHE TAGLIANO LO SPAZIO E CREANO PIANI INCLINATI, DANNO VITA AD UNA GAMMA DI PRODOTTI DALL'IMPATTO ESTETICO ATTRAENTE E CONTEMPORANEO CHE OFFRONO UN'AMPIA SCELTA DI SOLUZIONI TECNICHE E CROMATICHE. VELOCITÀ E PRECISIONE SONO LE CARATTERISTICHE FUNZIONALI DELLA SERIE INSTANT: MACINADOSATORI A MACINATURA ISTANTANEA CON REGOLAZIONE ELETTRONICA DELLA DOSE.

CLEAR LINES, CUTTING THE SPACE AND CREATING INCLINED FLATES, ARE THE MAIN ATTRACTIVE AESTHETIC FEATURES OF THE SERIES, WHICH OFFERS A WIDE RANGE OF TECHNICAL AND CHROMATIC SOLUTIONS. SPEED AND PRECISION ARE THE FUNCTIONAL CHARACTERISTICS OF INSTANT SERIES: ON DEMAND (FRESHLY GROUND) DOSING COFFEE GRINDERS WITH ELECTRONIC DOSE ADJUSTMENT.



### COLORI DI SERIE STANDARD COLOURS



### LISTINO / PRICE LIST

MODELLO MODEL	dimensioni dimensions  (mm LxPxH)	peso netto net weight  (kg)	velocità motore motor speed  (giri/min) (rpm)	monofase single phase  (W)	capacità di macinazione capacity of grinding  (kg/h)	tipo di macine grinding burrs
SM 92 I	200x355x570	13	1350	385	8.5	piane / flat
SM 97 I	200x355x570	16	900	515	13	piane / flat

### ACCESSORI OPTIONAL

DISPOSITIVO HANDS FREE / HANDS FREE DEVICE

- 2 tipologie di macine (piane 64 e 84 mm)  
- 2 types of burrs (flat 64 and 84 mm)
- Micro switch nell'adattatore del supporto portafiltro per avvio rapido  
- Micro switch on the filter cup holder adaptor for quick start
- Aggiustamento del dosaggio elettronico  
- Electronic dose adjustment
- Programma funzione di macinazione continua (max. 3 minuti)  
- Continuous grinding function (max. 3 minutes)
- Regolazione della dose attraverso la programmazione del tempo di macinazione  
- Coffee dose regulation by grinding time programming
- Contatore dosi singole, contatore dosi doppie, contatore dosi totali  
- Single dose counter, double dose counter, total dose counter
- Senza pressino a richiesta  
- Without tamper on request
- Pressino sul lato destro o sul lato sinistro: a richiesta  
- Tamper on left or right side: on request

- Tempi indicativi di macinazione (dose caffè 7,5 g)  
• Indicative grinding times (7.5 g coffee dose)  
SM 92 INSTANT: 3 s  
SM 97 INSTANT: 2.2 s

- Capacità tramoggia nel formato: 1,2 kg  
• Hopper capacity in the format: 1,2 kg